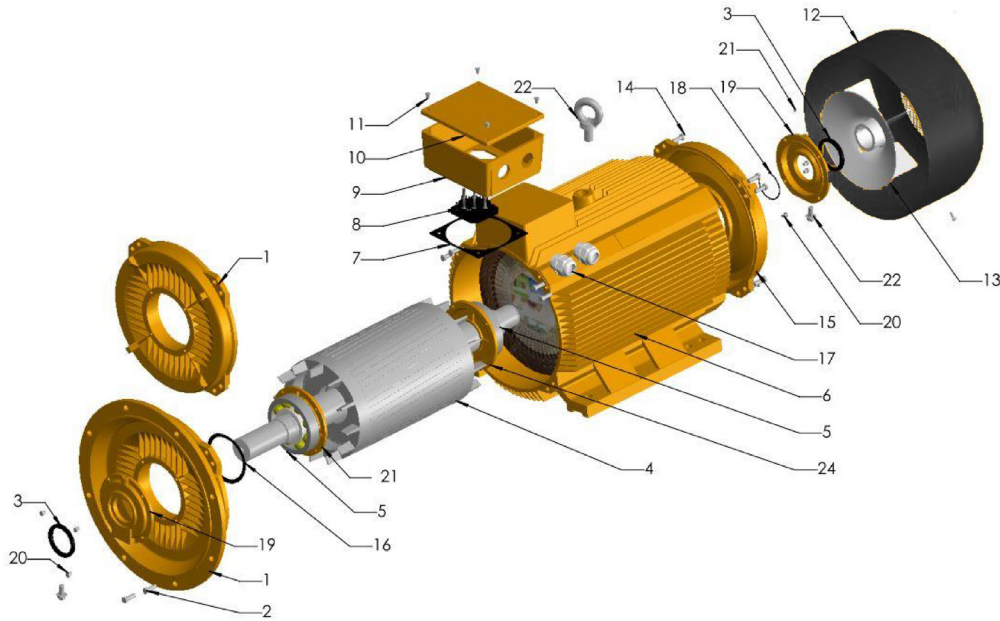


نقشه انفجاری

Exploded view drawing



Num.	Part Name		Num.	Part Name	
	En	Fa		En	Fa
1	Flange / End shield DE	فلنج یا براکت جلویی موتور	13	Fan	فن
2	Flange / End shield bolt DE	پیچ فلنج یا براکت جلویی موتور	14	Flange / End shield bolt NDE	پیچ براکت انتهایی موتور
3	Oil seal	کاسه نمد	15	End shield NDE	براکت انتهایی موتور
4	Rotor	روتور	16	Wave washer	واشر موجی
5	Bearing DE / NDE	بیرینگ ها	17	Cable gland	گلند کابل
6	Motor housing with stator	پوسته موتور به همراه استاتور	18	Circlip	خار فنری
7	Terminal box base seal	واشر جعبه ترمینال موتور	19	Bearing cap outer DE, NDE	درپوش بیرونی بیرینگ ها
8	Terminal board	برد ترمینال	20	Bearing cap screw	پیچ درپوش بیرینگ
9	Terminal box	جعبه ترمینال	21	Bearing cap inner DE, NDE	درپوش داخلی بیرینگ ها
10	Terminal box cap	درپوش جعبه ترمینال	22	Eye - bolt	پیچ چشمی
11	Terminal box cap screw	پیچ های درپوش جعبه ترمینال			
12	Fan cover	درپوش فن			

مشخصات عمومی و فنی

Technical & General information

General information مشخصات عمومی					
چدن Cast iron	جنس پوسته Shell material	50 Hz	فرکانس frequency	سه فاز Three-phase	منبع تغذیه Power supply
IC-411	روش خنک کاری cooling metod	IP55	درجه حفاظت protection	IE1	کلاس راندمان IEC Standards
Technical information مشخصات فنی					
45				توان Power	kw
60				توان Power	hp
JM - 225M - 2	JM - 225M - 4	JM - 280S - 6	JM - 280M - 8	Type	مدل الکتروموتور
2960	1475	980	735	دور خروجی - قطب ها Speed - Poles	r.p.m
2	4	6	8	راندمان Efficiency	At 100% load
91.7	91.7	91.4	89.2	راندمان Efficiency	At 75% load
89.9	89.9	89.6	87.4	راندمان Efficiency	At 50% load
82.8	85.7	87.0	97.0	جریان نامی Rated current	A At 380 V
78.7	81.4	82.6	92.2	جریان نامی Rated current	A At 400 V
75.9	78.5	79.6	88.8	جریان نامی Rated current	A At 415 V
145.2	291.4	438.5	584.7	گشتاور نامی Rated torque	N.m
225M	225M	280S	280M	سایز فریم Frame Size	
282	301	452	520	وزن Weight	kg
0.90	0.87	0.86	0.79	ضریب قدرت Power factor Cos φ	
2.0	2.2	2.1	1.9	گشتاور راه اندازی / گشتاور نامی T _s / T _n	
2.3	2.3	2.0	2.0	گشتاور ماکزیمم / گشتاور نامی T _{max} / T _n	
7.5	7.2	7.0	6.6	جریان راه اندازی / جریان نامی I _s / I _n	
55	60	75	75	قطر شافت ورودی Output shaft diameter	mm
78	68	68	-	فشار صدا sound pressure	dB(A)
92	81	80	-	قدرت صدا sound power	dB(A)